

CVSTDUMORO/CVSTDUTLFO: Convertitore USB-RS485 / Converter USB-RS485

**LEGGI E CONSERVA
QUESTE ISTRUZIONI**
**READ AND SAVE
THESE INSTRUCTIONS**



Connessioni elettriche / Electrical wiring

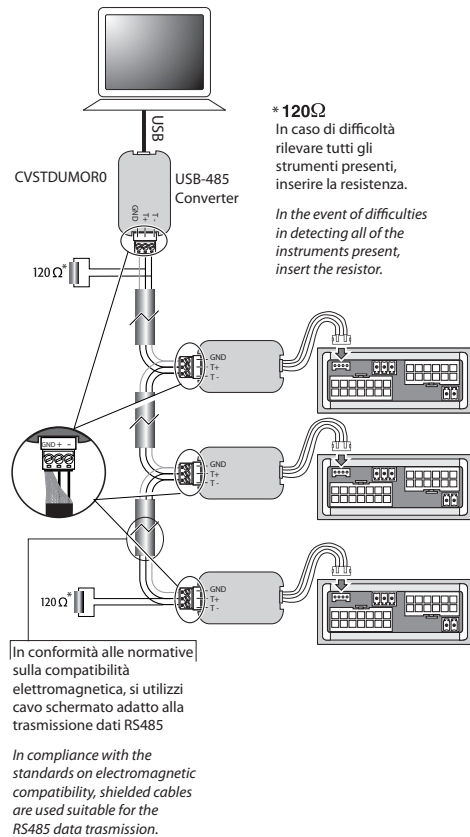


Fig. 1a

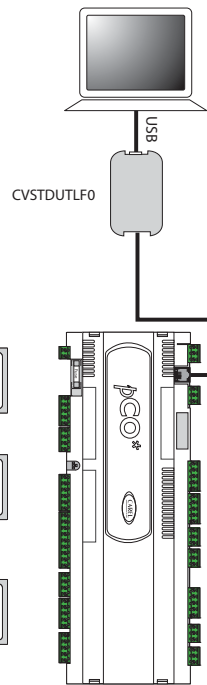


Fig. 1b

ITA Vi ringraziamo per la scelta fatta, sicuri che sarete soddisfatti del vostro acquisto.

Caratteristiche Generali

Il convertitore USB-RS485 è un dispositivo elettronico che consente di interfacciare una rete RS485 ad un personal computer attraverso la porta USB.

Il collegamento del convertitore al pCO* (come rappresentato in fig.1b) permette inoltre di fare l'upload dei programmi applicativi utilizzando il software Carel Winload32.

Al momento della connessione del convertitore alla porta USB del PC, viene attivato un driver che emula il comportamento di una seriale standard. In questo modo è possibile vedere dal PC una nuova porta "Com" che può essere utilizzata tramite i comandi standard del sistema operativo. Ciò permette di gestire il convertitore con semplicità senza che l'applicazione software si accorga della differenza rispetto ad un'altra "Com". Il numero della seriale può essere selezionato via software dal menù Proprietà di Sistema di Windows fino al valore di Com256.

Il convertitore è disponibile in due versioni: la CVSTDUTLFO, provvista di connettore telefonico a sei vie, e la CVSTDUMORO, provvista di morsetteria a tre vie.

I driver di gestione del convertitore, Virtual Com Port (VCP), sono disponibili presso l'indirizzo <http://ksa.carel.com> nell'area di free download. Ulteriori aggiornamenti sono disponibili presso l'indirizzo <http://www.ftdichip.com/FTDriver.htm>.

Installazione

Per eseguire l'installazione del convertitore seguire le seguenti istruzioni:

- Copiare in una cartella il file in formato compresso che si trova agli indirizzi sopra elencati ed estrarne il contenuto.
- Collegare il PC al convertitore tramite il cavetto USB in dotazione.
- Eseguite le connessioni, il sistema operativo può richiedere i driver di controllo del convertitore. In tal caso indicare il percorso in cui si trovano i files precedentemente estratti e seguire le istruzioni che appaiono sullo schermo

ENG Thank you for your choice. We trust you will be satisfied with your purchase.

General characteristics

The USB-RS485 converter is an electronic device used to interface an RS485 network to a personal computer via the USB port.

The connection of the converter to the pCO* (as shown in Fig.1b) also allows the uploading of the application programs, using the Carel software Winload32.

When connecting the converter to the USB port on the PC, a driver is activated that emulates the behaviour of a standard serial port.

In this way, the PC shows a new "Com" port that can be used by the standard operating system commands.

This allows the converter to be managed simply and without the software application noticing any difference compared to a standard "Com".

The number of the serial port can be selected by software from the System Properties in Windows, with a maximum value of Com256.

The converter is available in two versions: CVSTDUTLFO, fitted with six-pin telephone connector, and CVSTDUMORO, fitted with a three-pin terminal block.

The converter management drivers, Virtual Com Port (VCP), are available at the address <http://ksa.carel.com> in the free download area. Further upgrades are available at the address <http://www.ftdichip.com/FTDriver.htm>.

Installation

To install the converter, follow the instructions below:

- Copy the compressed file from the addresses listed above to a directory, and extract the contents.
- Connect the PC to the converter using the USB cable supplied.
- Once having completed the connections, the operating system may request the driver to control the converter. In this case, enter the path where the previously extracted files are located and follow the instructions that appear on the screen.

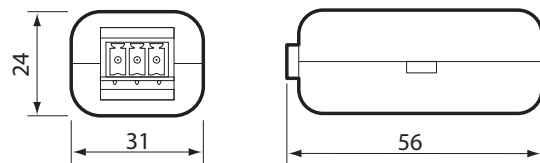


Fig. 2

Caratteristiche tecniche

Alimentazione	5 V (fornita tramite USB)
Potenza Assorbita	0,25 W in condizione di funzionamento 2,2 mW in condizione di riposo
Velocità max. di trasmissione RS485	256 kb/s
Isolamento RS485	tipo capacitivo: 2500 Vrms max.
Configurazione	impostabile dall'OS tramite comandi standard per seriale
Compatibilità protocollo USB	V1.1, V2.0
Compatibilità VCP driver	-Windows 98/98SE/2000/ME/XP -MAC OS-8/OS-9 -Linux V2.4 e successivi
Compatibilità Winload32	V 3.23 e successivi
Condizioni di funzionamento	-range di temperatura: 0T55°C -range umidità: <80% U.R. non cond.
Condizioni di stoccaggio	-range di temperatura: 0T70°C -range umidità: <80% U.R. non cond.
Conessioni	-USB connettore femmina tipo B -RS485 connettore tipo COMBI CON femmina a vite sez. max. 2,5 mm ² (CVSTDUMORO) -RS485 connettore tipo telefonico RJ11 (CVSTDUTLFO)
Grado di protezione	IP20
Protezione contro le scosse elettriche	integrabili in apparecchiature di Classe I e II
Inquinamento ambientale	normale
PTI dei materiali di isolamento	>250 V
Periodo delle sollecitazioni elettriche delle parti isolanti	lungo
Categoria di resistenza al calore e al fuoco	categoria D (UL94 HB)
Immunità contro le sovratensioni	categoria I
Classe e struttura del software	classe A
Smaltimento	seguire le norme locali per lo smaltimento di materiale elettrico

Technical specifications

Power supply	5 V (supplied by USB)
Power input	0.25 W during operation 2.2 mW in standby
Max. RS485 transmission speed	256 kb/s
RS485 insulation	capacitive: 2500 Vrms max
Configuration	set by the OS using standard commands for serial connections
USB protocol compatibility	V1.1, V2.0
VCP driver compatibility	-Windows 98/98SE/2000/ME/XP -MAC OS-8/OS-9 -Linux V2.4 and higher
Winload32 compatibility	V 3.23 and higher
Operating conditions	-temperature range: 0T55°C -humidity range: <80% r.H. non cond.
Storage conditions	-temperature range: 0T70°C -humidity range: <80% r.H. non cond.
Connections	-USB connector, female type B -RS485 female COMBICON connector with screws, max. cross-section 2.5 mm ² (CVSTDUMORO) -RS485 RJ11 telephone connector (CVSTDUTLFO)
Index of protection	IP20
Protection against electric shock	to be integrated in Class I and II devices
Environmental pollution	normal
PTI of the insulating materials	>250 V
Period of electric stress across the insulating parts	long
Category of resistance to heat and fire	category D (UL94 HB)
Immunity against voltage surges	category I
Software class and structure	class A
Disposal	refer to the local legislation in force for the disposal of electrical material